

Floating design Philippe Nigro, 2009

Przeznaczenie: sofa przeznaczona do wnętrz domowych oraz przestrzeni publicznej

Konstrukcja: rama z rurki stalowej; konstrukcja wewnętrzna z elementami sklejk, rama w kolorach według wzornika RAL oraz w kolorach z kolekcji Sahara, w miedzi, pertowym mosiądzu i rdzy

Siedzisko: pianka wysokosprężysta. Dostępne dwie miękkości poduch siedziskowych:

soft, firm – wybrany komfort prosimy zaznaczyć w zamówieniu

Oparcie: pianka wysokosprężysta

Podstawa: plastikowe ślizgi

INFORMACJE DODATKOWE:

- na życzenie klienta możliwość zmiany długości sofa poprzez dodanie tej samej długości modułów środkowych
- możliwe łączenie dwóch rodzajów tkanin
- dostępne są dwa rodzaje komfortu: soft i firm

Dostępne wykończenia i tkaniny znajdziesz na stronie www.comforty.pl/probnik, w salonach Comforty oraz u autoryzowanych przedstawicieli.

Dodatkowe opcje

RAL

Tkanina
Tkanina

Soft
Firm

Dostępne dodatkowe rodzaje wykończeń (nie podlegają rabatom):

Wykończenie

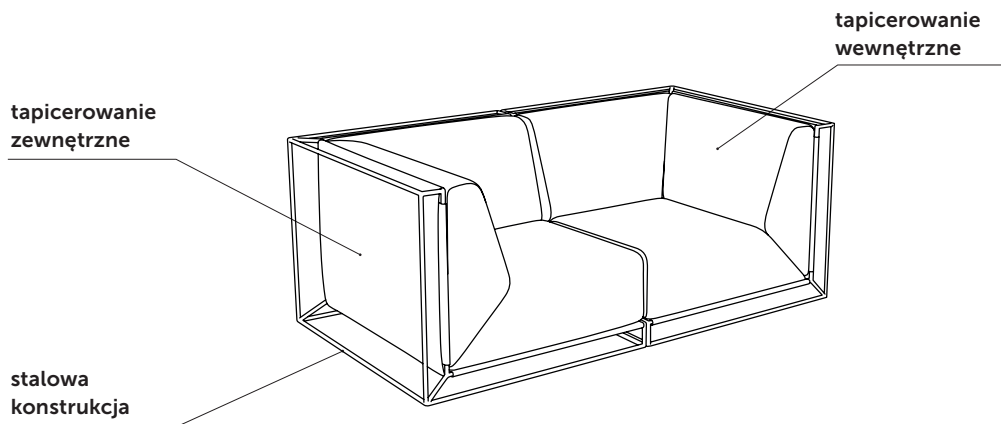
stal Sahara – lakierowana proszkowo, wykończenie w strukturze piasku

lakier proszkowy w miedzi, pertowym mosiądzu i rdzy



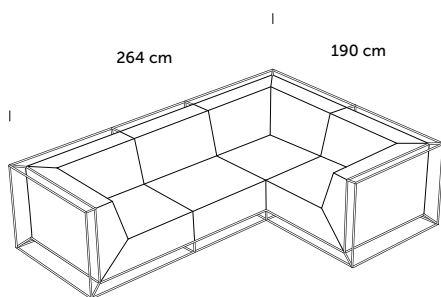
Floating design Philippe Nigro, 2009

Łączenie tkanin Floating:

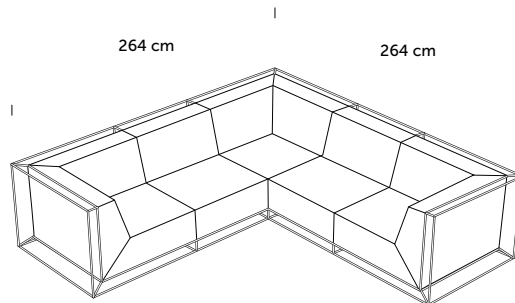


Wybrane konfiguracje modułów Floating:

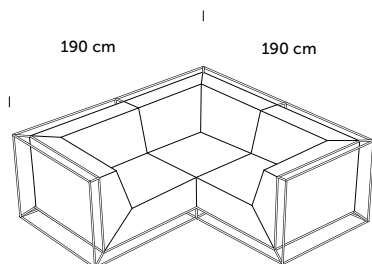
S2 z 1 podłokietnikiem + R + F (L/P)



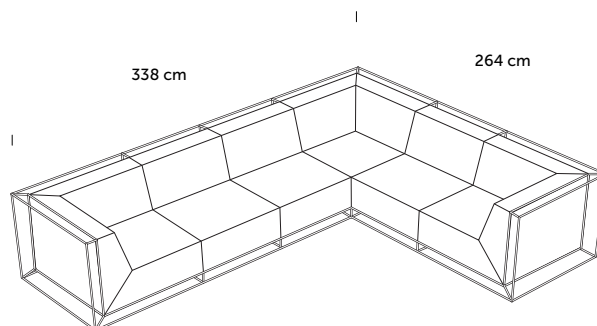
S2 (L/P) + R + S2 (L/P)



F (L/P) + R + F (L/P)



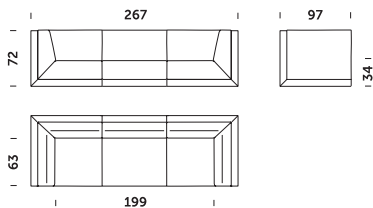
S3 (L/P) + R + S2 (L/P)



Comforty przedstawia w swojej ofercie podstawową listę towarów, jednocześnie zastrzega sobie prawo do czasowego ograniczenia dostępności lub wycofania poszczególnych produktów z oferty bez podania przyczyny, zmiany cen lub dodania nowych produktów i zmiany parametrów technicznych towarów już zamieszczonych w ofercie. Podane wymiary mogą różnić się o +/- 1 cm w zależności od wykończenia. Cennik nie stanowi oferty handlowej w rozumieniu art. 66 § 1 Kodeksu Cywilnego. Ceny towarów znajdujących się w ofercie są podane w złotych polskich i zawierają podatek VAT. EXW - Nowe Skalmierzyce, Polska/Poland

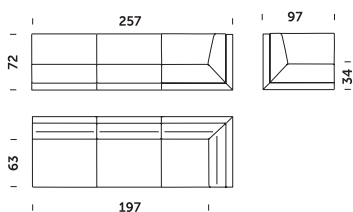
Floating design Philippe Nigro, 2009

Sofa 3

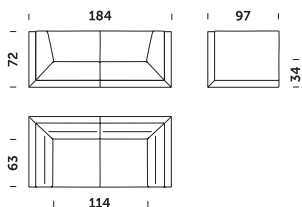


Sofa 3 z jednym bokiem L/P

Moduł ten służy wyłącznie do komponowania narożników; nie występuje jako element samodzielny

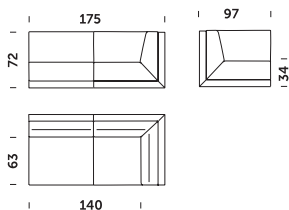


Sofa 2



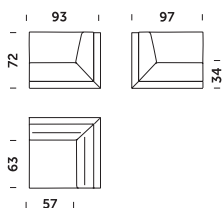
Sofa 2 z jednym bokiem L/P

Moduł ten służy wyłącznie do komponowania narożników; nie występuje jako element samodzielny



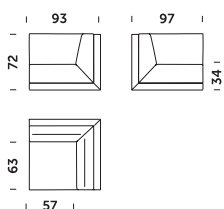
Floating *design Philippe Nigro, 2009*

Fotel L/P



Fotel z jednym bokiem L/P

Moduł ten służy wyłącznie do komponowania narożników; nie występuje jako element samodzielny



Rogówka

Moduł ten służy wyłącznie do komponowania narożników; nie występuje jako element samodzielny

